

Nos gammes de profils Aluminium Soleal

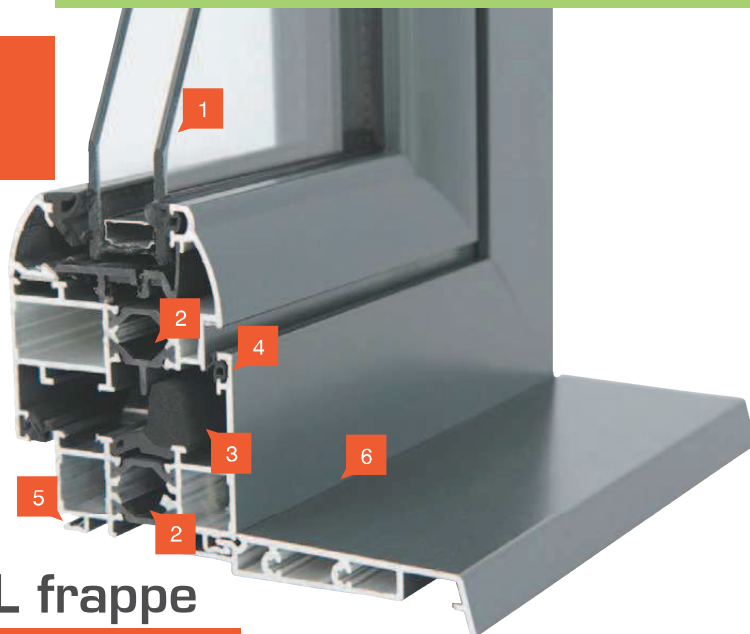
Gamme APPARENTE style classique

Ligne galbée adaptée pour le neuf et la rénovation

- 1 Nouveau vitrage « one » 4/16/4 Fe ONE + gaz argon + warm edge $U_g = 1,0 \text{ W/m}^2\cdot\text{K}$.
- 2 Profil à rupture de pont thermique.
- 3 Joint d'étanchéité périphérique dormant avec injection de Butyl dans les pièces d'angles.
- 4 Joint d'étanchéité.
- 5 Rainure pour couvre-joint.
- 6 Etanchéité entre bavettes, tapées et dormant.

Les + SOLEAL :

- Triple barrières de joint.
- Système RPT et finesse des masses vues.



Pour toute la gamme SOLEAL frappe

Exemple de performance thermique pour :
PF 1 vantail selon dimensions conventionnelles

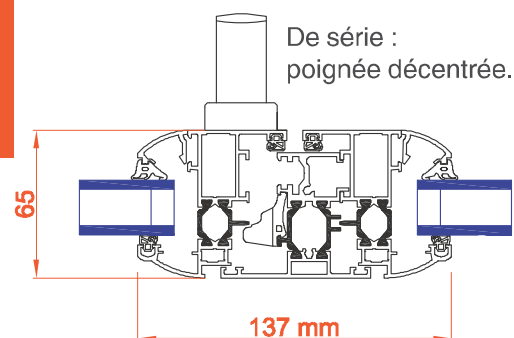
$$U_w = 1,4 \text{ W/m}^2\cdot\text{K}$$

$Sw = 0,39$ avec double vitrage ONE et Swisspacer V (option)

$U_w = 1,2 \text{ W/m}^2\cdot\text{K}$ $Sw = 0,41$ avec triple vitrage 4/15/4/15/4 TGI épaisseur 42 mm

style contemporain

Ligne droite, sobre et design



À SAVOIR : les paumelles et poignées de nos fenêtres et portes-fenêtres sont toujours dans la couleur de la menuiserie

Épaisseur des vitrages admissibles sur gammes ouvrants apparents : 24 à 42 mm.

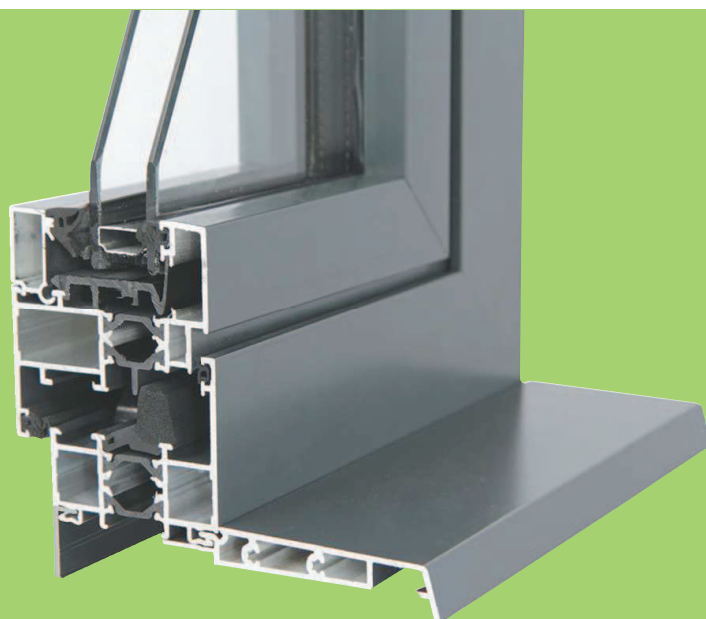
Préconisation AMB : 24 à 26 mm, pour une esthétique et une performance thermique optimale.



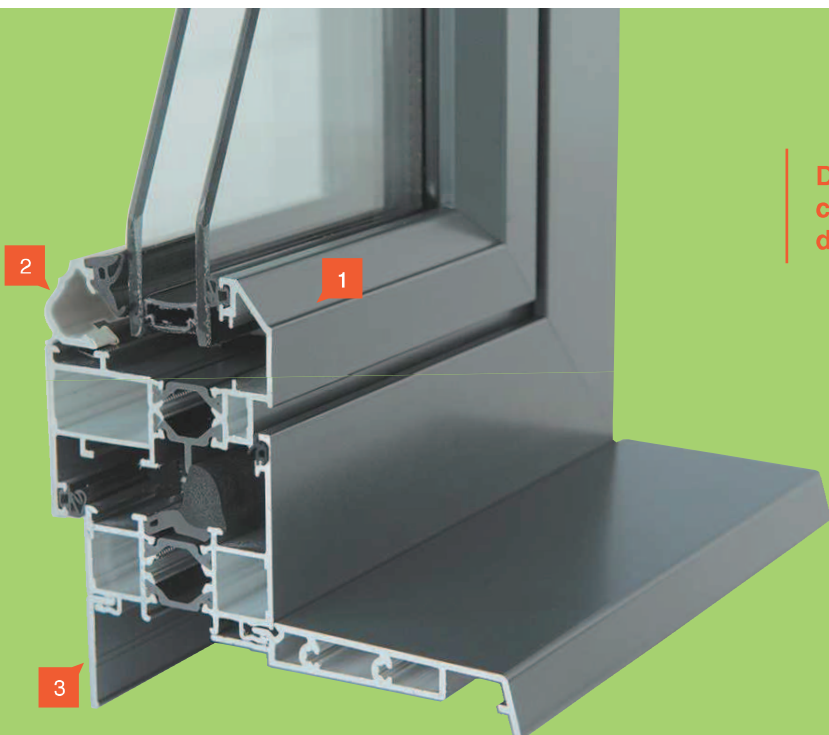
Paumelle 2 lames réglables en hauteur, largeur et compression.



De série : la poignée se situe sur l'ouvrant principal, à droite.



style **tradition**, lignes biseautées,
en phase avec les habitations de caractère



Directement inspiré de la menuiserie bois,
ce style convient parfaitement aux habitations
de caractère : pierre, colombage...

- 1 Ouvrant à chanfreins avec carré.
- 2 Parclose moulurée.
- 3 Couvre-joint de finition.

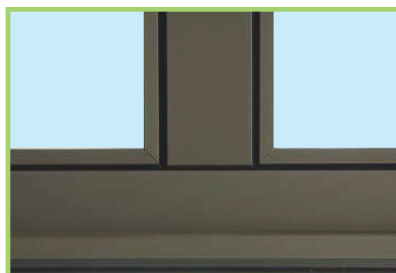
Gamme **MINIMAL**

Ligne épurée et discrète pour
optimiser les surfaces vitrées ;
2 profils d'ouvrants cachés

- 1 Style contemporain.
- 2 Style classique.



Aspect extérieur :
AVEC OU SANS CHANT CLIPPABLE

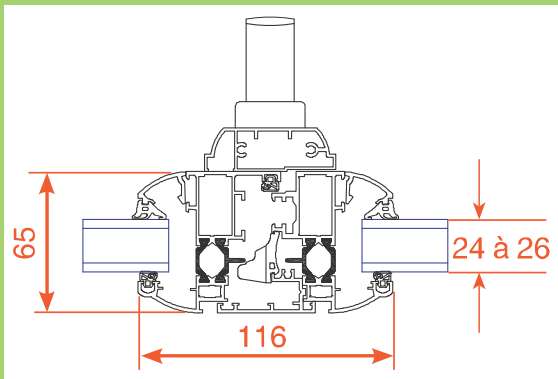


L'option poignée centrée

Gamme **APPARENTE** : styles classique et tradition

avec battement central réduit : masse visible OF 2 vantaux = 116 mm

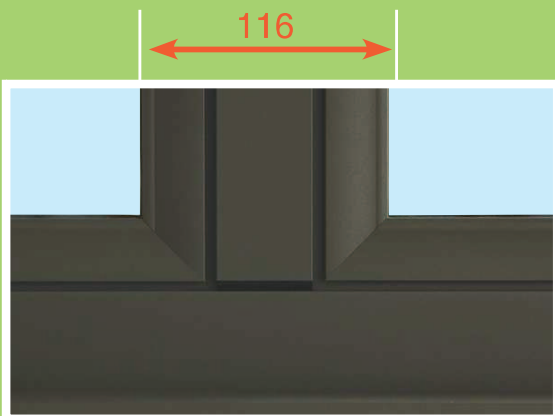
ATTENTION : poignée centrée sur style contemporain : masse visible = 137 mm



Coupe horizontale sur style classique avec battement central réduit.



Poignée centrée sur gamme apparente style tradition. Décor bois : chêne clair.

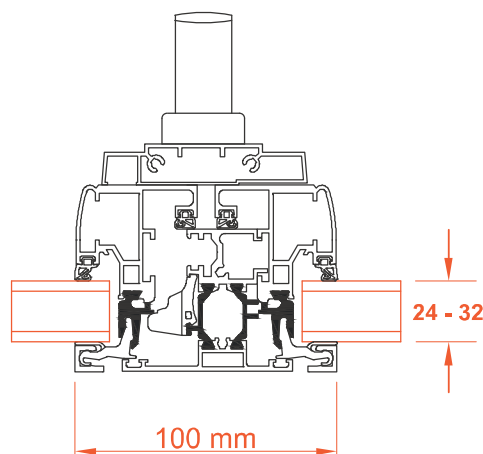


Aspect extérieur.

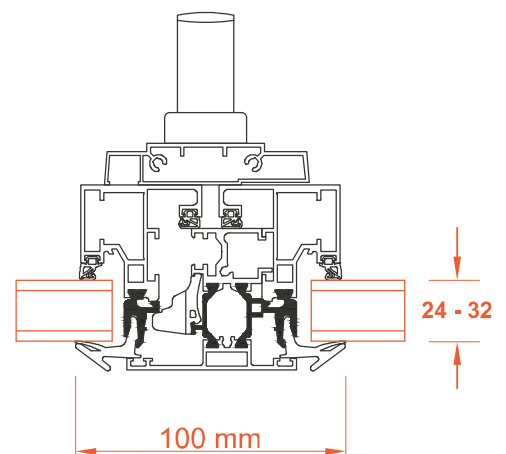
Gamme **MINIMAL** : battement central sur styles classique et contemporain.



Poignée centrée sur minimal classique (RAL 9010).



Minimal classique avec chants clippables.



Minimal contemporain sans chant clippable.